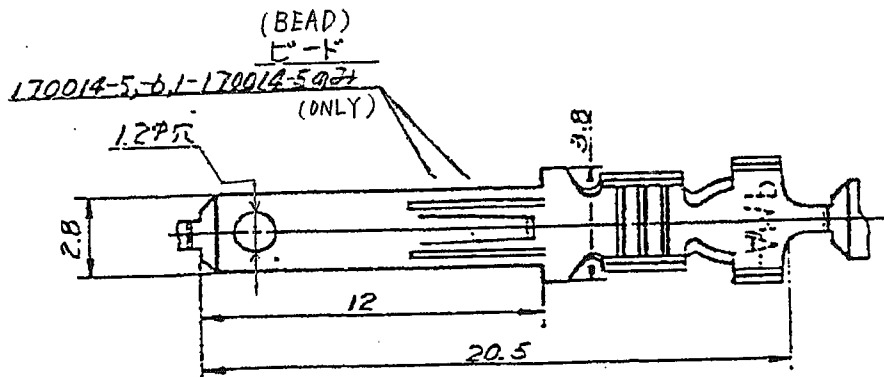
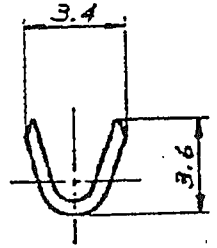
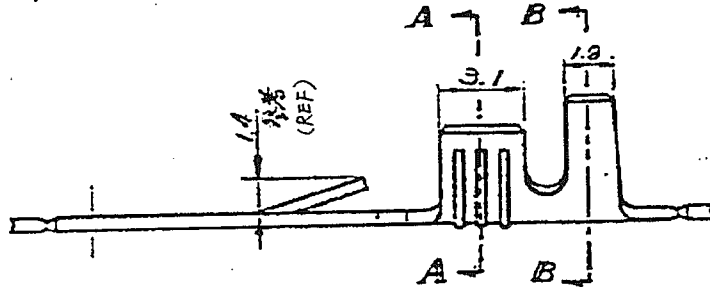


LOC	DIST	REVISONS 変更					
J		P	LTR	DESCRIPTION	DATE	DWN	APVD
		L		再作成&変更 (REDRAWN WITH CHANGE) FJ00-2264-02	29OCT02	N.Y	M.S

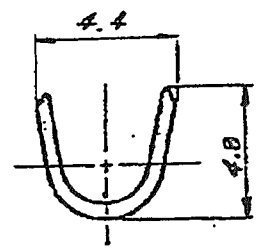
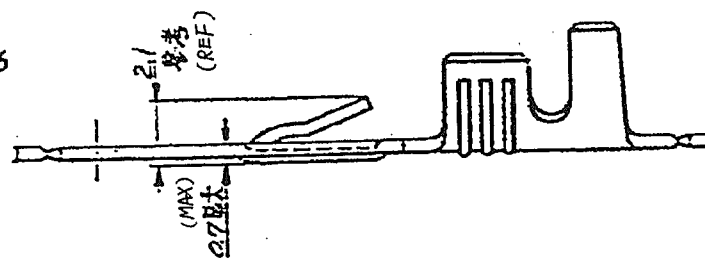


170014-1



断面 A-A (SECT)

170014-5-6
1-170014-5



断面 B-B (SECT)

THIS DRAWING IS UNPUBLISHED. ALL RIGHTS RESERVED. BY TYCO ELECTRONICS CORPORATION. © COPYRIGHT

170015-□	錫メッキ済黄銅 (PRE-TIN BRASS) 0.5t	— // —	170014-6	
	— // —	黄銅 (BRASS) 0.5t	1-170014-5	
	— // —	黄銅 (BRASS) 0.5t	170014-5	
	— // —	黄銅 (BRASS) 0.5t	170041-1 170014-1	
MATING CONN PART No 嵌合型番	FINISH 仕上げ	MATERIAL 材料	L/P PART No ばら状端子型番	STRIP PART No 連鎖状端子型番

WIRE RANGE 抱合電線断面積 0.5~1.42mm ² (AWG#20~16)	INSULATION DIA 被覆外径 φ2.0~3.0
--	------------------------------------

DIMENSIONS: 単位: 稀 MM	DWN N.YAMASAKI 29 OCT '02
TOLERANCES UNLESS OTHERWISE SPECIFIED: 一般公差 ±0.4	CHK M.SHINDO 29 OCT '02
PRODUCT SPEC 製品規格 108-5005	APVD Y.KASHIWA 29 OCT '02
APPLICATION SPEC 取付適用規格	WEIGHT
CUSTOMER DRAWING	

MATERIAL 材料 表参照 (SEE TABLE)	FINISH 仕上 —
Tyco Electronics AMP K.K. Kawasaki, Japan	
NAME 名称 110 SERIES FASTIN - FASTON TAB 110 シリーズ ファスティン・ファストン・タブ	
SIZE A4	CAGE CODE 00779
DRAWING NO 番号 C - 170014	RESTRICTED TO —
SCALE 尺度	SHEET 1 OF 1 REV L